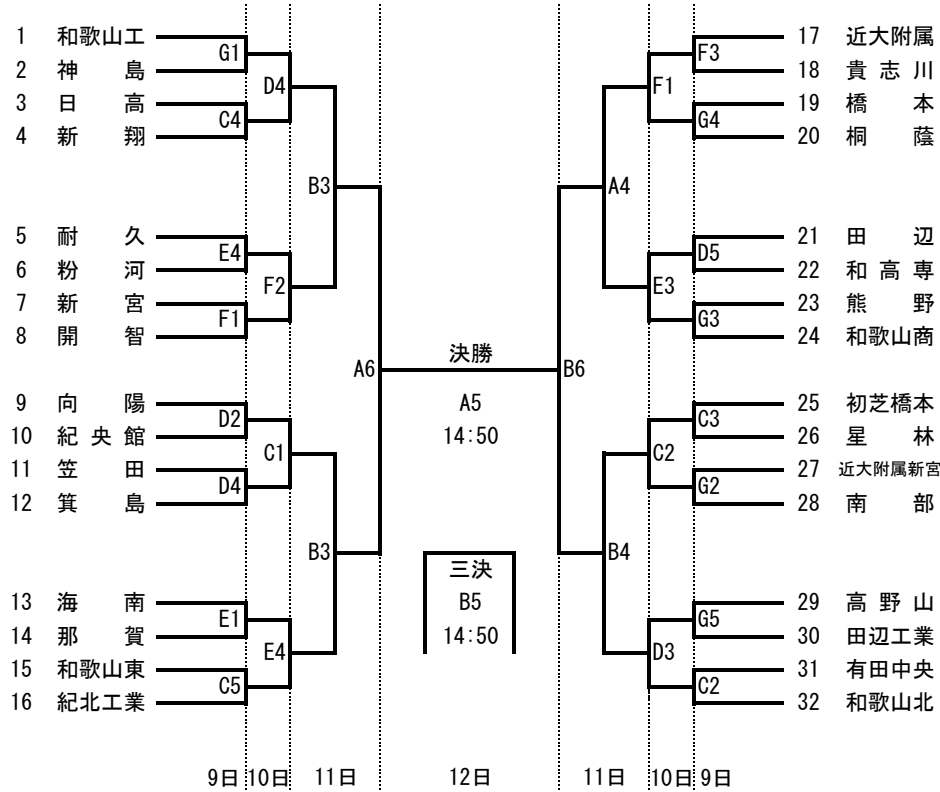


平成29年度 和歌山県高等学校バスケットボール秋季選手権大会

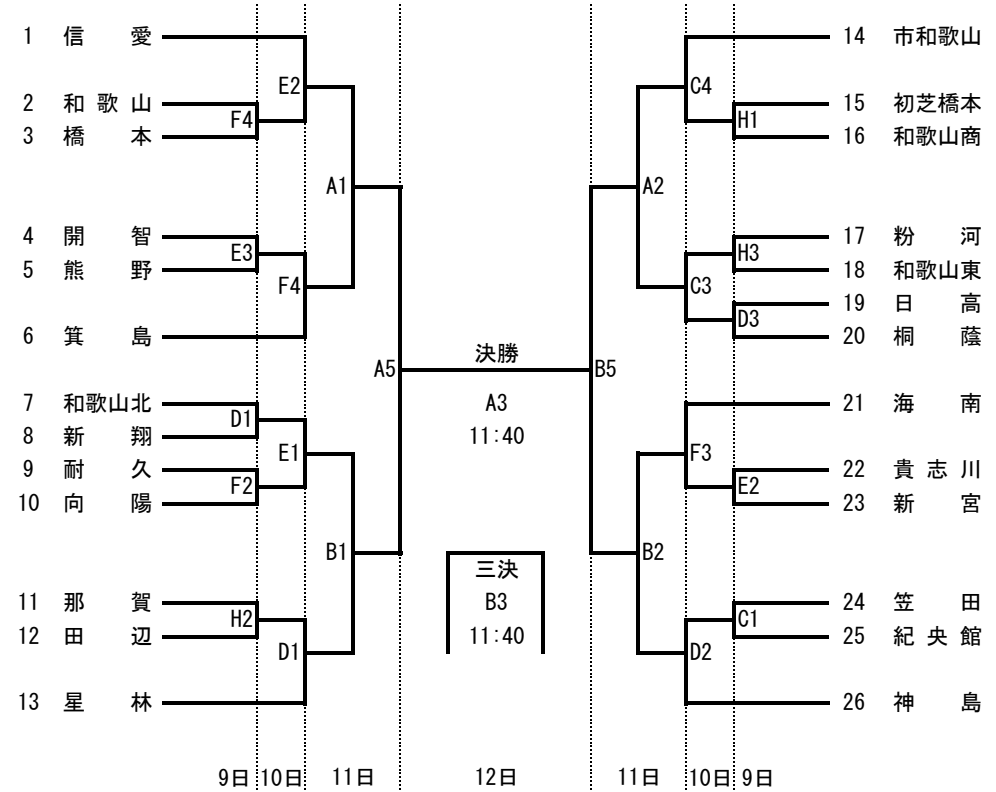
- 1 期 日 平成29年11月9日(木)～11月12日(日)
- 2 会 場 県立体育館 ビッグウエーブ 河南体育館 松下体育館 星林高等学校
A・B C・D E・F G H
- 3 組合せ

11月9日の試合時間	11月10日・11日の試合時間	11月12日の試合時間
ビッグウエーブ (C・D) 河南体育館 (E・F) 松下体育館 (G) 星林高校 (H)	ビッグウエーブ (C・D) 河南体育館 (E・F) 県立体育館 (A・B)	県立体育館 (A・B)
① 9:30 ② 11:00 ③ 12:30 ④ 14:00 ⑤ 15:30 ⑥ 17:00	① 9:00 ② 10:30 ③ 12:00 ④ 13:30 ⑤ 15:00 ⑥ 16:30	① 9:00 (中学女子準決勝) ② 10:20 (中学男子準決勝) ③ 11:40 (高校女子決勝・三決) ④ 13:20 (中学男女決勝) ⑤ 14:50 (高校男子決勝・三決)

【男子の部】



【女子の部】



※注意・・・第1試合のT.Oは第3試合の上位番号チームが行います。
第4試合のT.Oは勝ち負けに関係なく第3試合の下位番号チームが行います。
第5試合のT.Oは第4試合の勝者チームが行います。

※ 開会式 11月9日(木) AM9:00～ ビッグウエーブ
前年度優勝チーム(男子 初芝橋本高等学校、女子 和歌山信愛高等学校)
並びにビッグウエーブで第1、2試合を行うチーム全員および第1試合の
T.Oのチームは参加してください。

※ 閉会式 11月12日(日) 男子決勝・三決終了後～ 県立体育館
男女とも、ベスト4に残ったチームは全員参加してください。