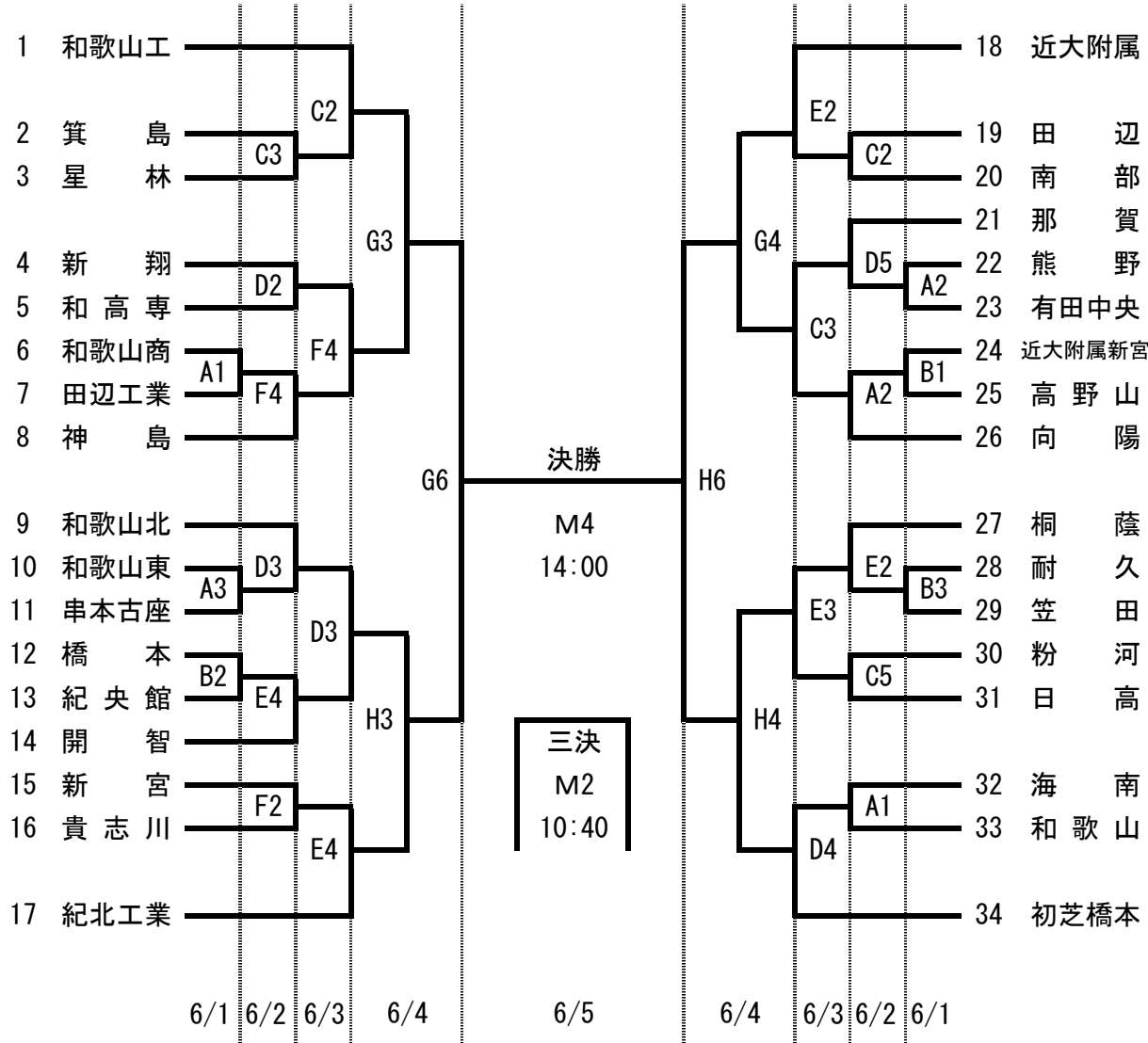


# 平成30年度和歌山県高等学校総合体育大会バスケットボール競技会

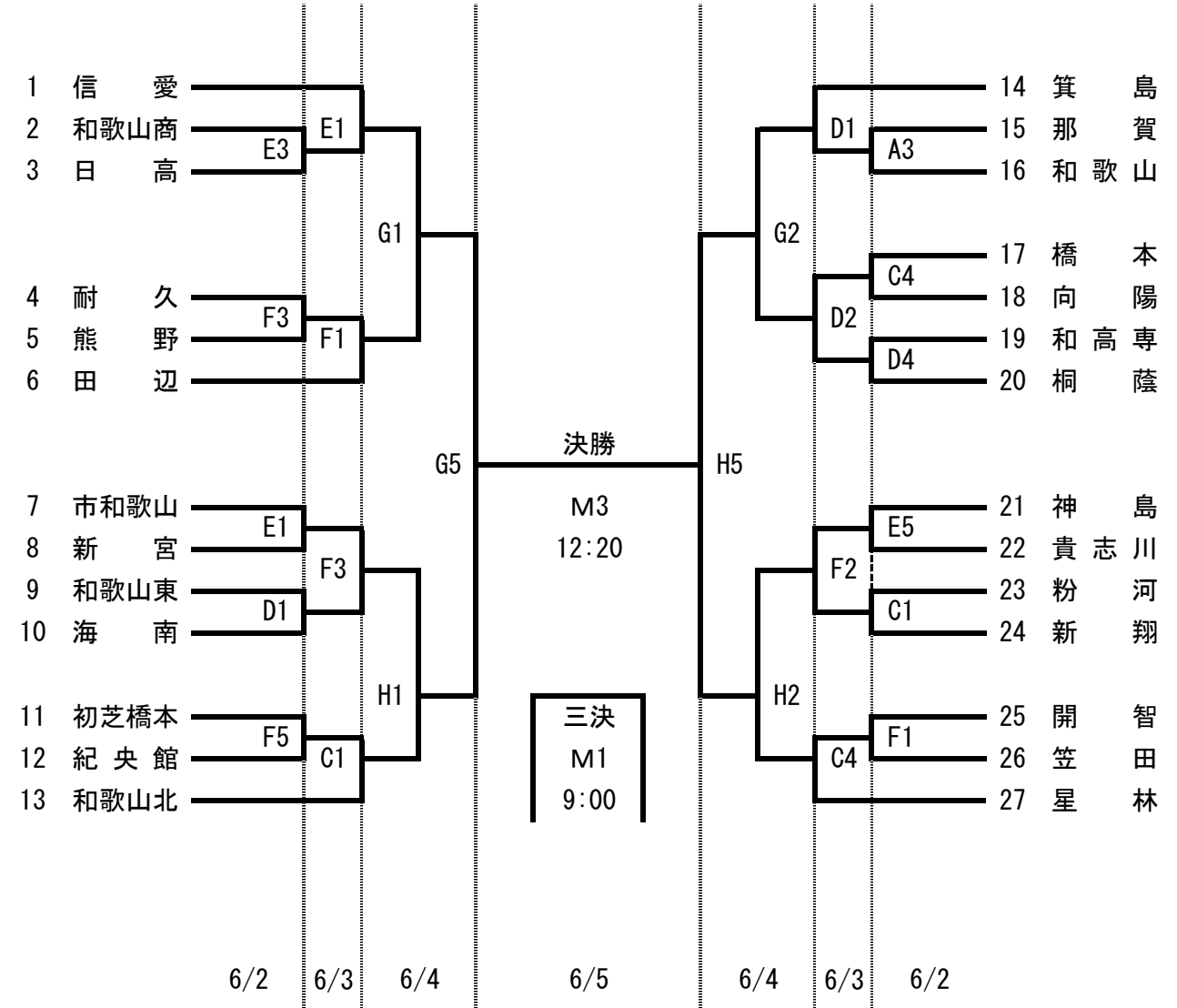
- 1 期 日 平成30年6月1日(金)～6月5日(火)
- 2 会 場 河南総合体育館 和歌山工業高等学校 和歌山商業高等学校 県立体育館  
 A・B C・D E・F G・H・M
- 3 組合せ

6月1日の試合時間	6月2日、3日、4日の試合時間	6月5日の試合時間
河南総合体育館 (A・B)	河南総合体育館(A・B) 和歌山工業高等学校(C・D) 和歌山商業高等学校(E・F) 県立体育館(G・H)	県立体育館 (M)
① 11:30 ② 13:00 ③ 14:30	① 9:00 ② 10:30 ③ 12:00 ④ 13:30 ⑤ 15:00 ⑥ 16:30	① 9:00 (女子三決) ② 10:40 (男子三決) ③ 12:20 (女子決勝) ④ 14:00 (男子決勝)

## 【男子の部】



## 【女子の部】



※注意・・・第1試合のT.Oは第3試合の上位番号チームが行います。  
 第4試合のT.Oは勝ち負けに関係なく第3試合の下位番号チームが行います。  
 第5試合のT.Oは第4試合の勝者チームが行います。

- ※ 開会式 6月1日(金) AM11:00～ 河南総合体育館  
 前年度優勝チーム(男子 和歌山工業高等学校, 女子 和歌山信愛高等学校)  
 並びに河南総合体育館で第1, 2試合を行うチーム全員および第1試合の  
 T.Oのチームは参加してください。
- ※ 閉会式 6月5日(火) 男子決勝終了後～ 県立体育館  
 男女とも、ベスト4に残ったチームは全員参加してください。