

令和5年度和歌山県高等学校総合体育大会バスケットボール競技会

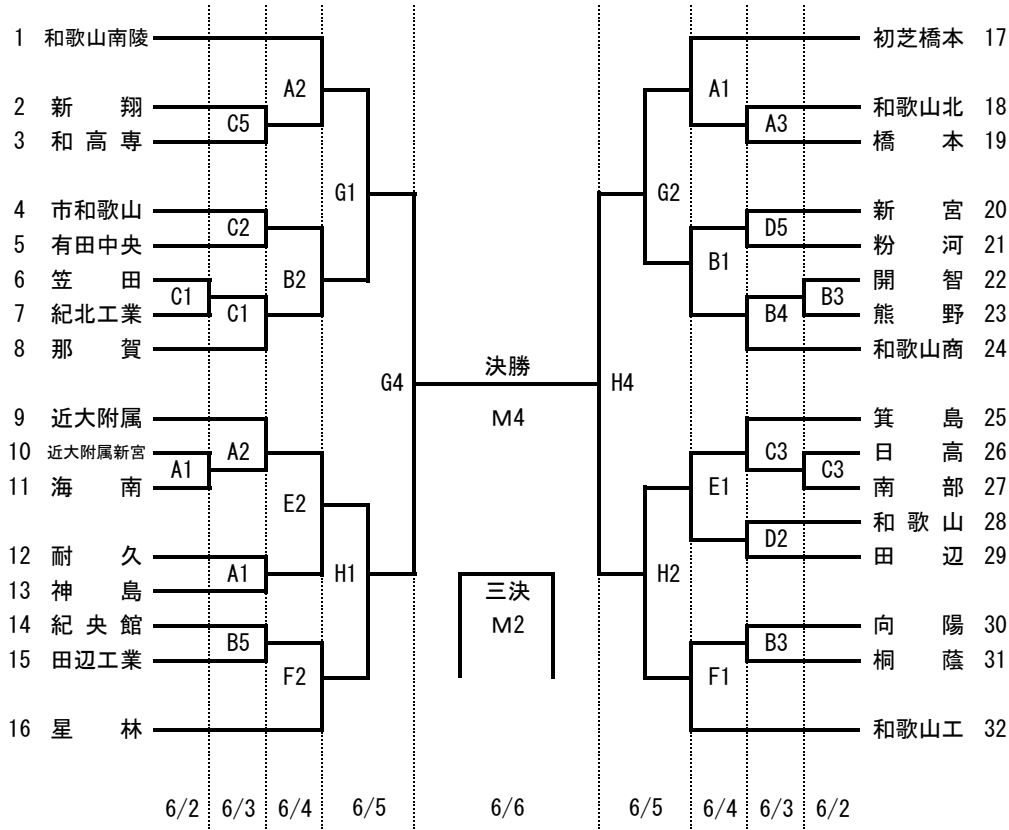
1 期 日 令和5年6月2日（金）～6月6日（火）

2 会 場 海南市総合体育館 河南総合体育館 和歌山工業高校 県立体育館
A・B C・D E・F G・H・M

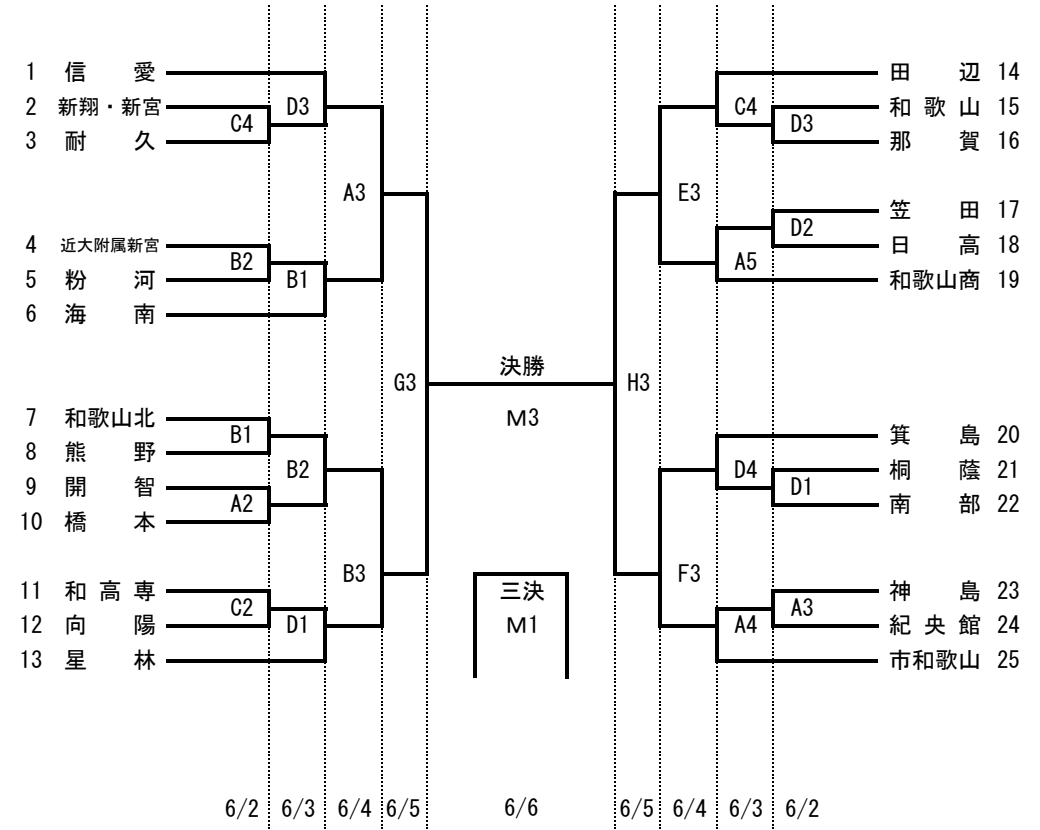
3 組合せ

日程	6/2(金)	6/3(土)	6/4(日)	6/5(月)	6/6(火)
会場 コート	A・B C・D	A・B C・D	A・B E・F	G・H	M
試合 時間	① 9:30 ② 11:00 ③ 12:30 ④ 14:00	① 9:00 ② 10:30 ③ 12:00 ④ 13:30 ⑤ 15:00	① 9:30 ② 11:00 ③ 12:30	① 9:30 ② 11:00 ③ 12:30 ④ 14:00	① 9:00 ② 10:40 ③ 12:20 ④ 14:00

【男子の部】



【女子の部】



※注意・・・第1試合のTOは第3試合の上位番号チームが行います。
第4試合のTOは勝ち負けに関係なく第3試合の下位番号チームが行います。
第5試合のTOは第4試合の勝者チームが行います。

※ 開会式 6月2日（金） AM9:00～ 海南市総合体育館
前年度優勝チーム（男子 和歌山南陵高等学校、女子 和歌山信愛高等学校）
並びに海南市総合体育館で第1、2試合を行うチーム全員および第1試合の
TOのチームは参加してください。