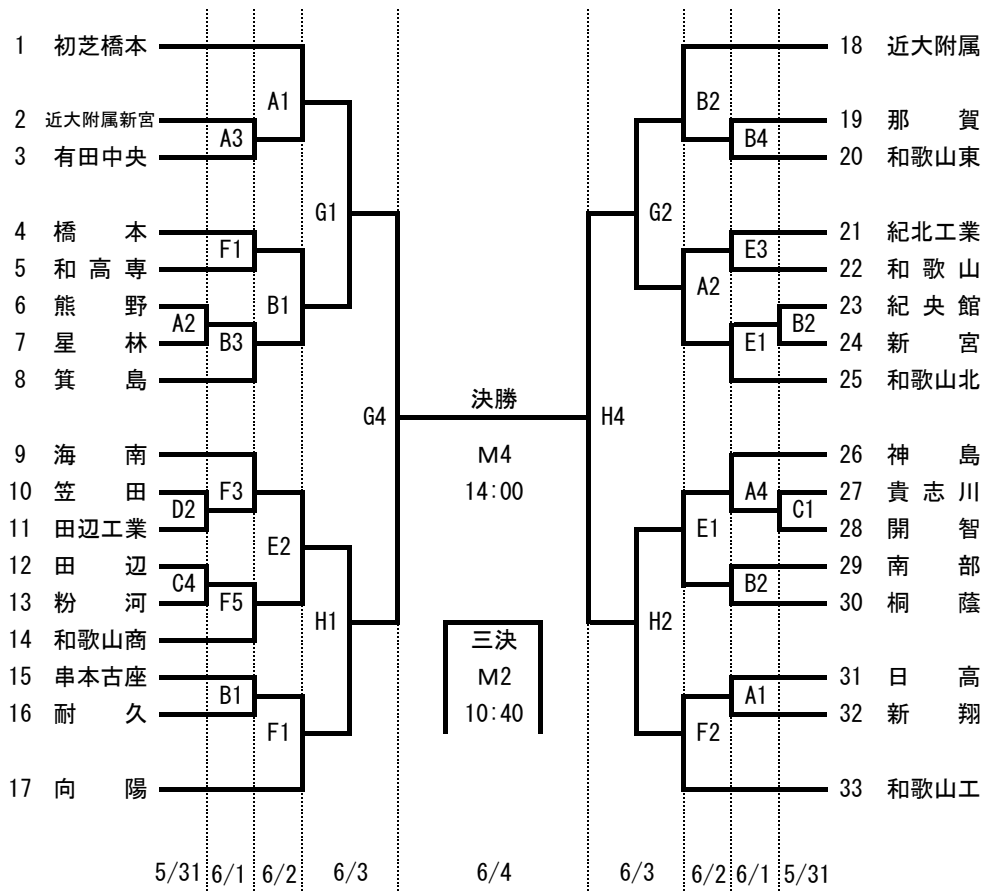


令和元年度和歌山県高等学校総合体育大会バスケットボール競技会

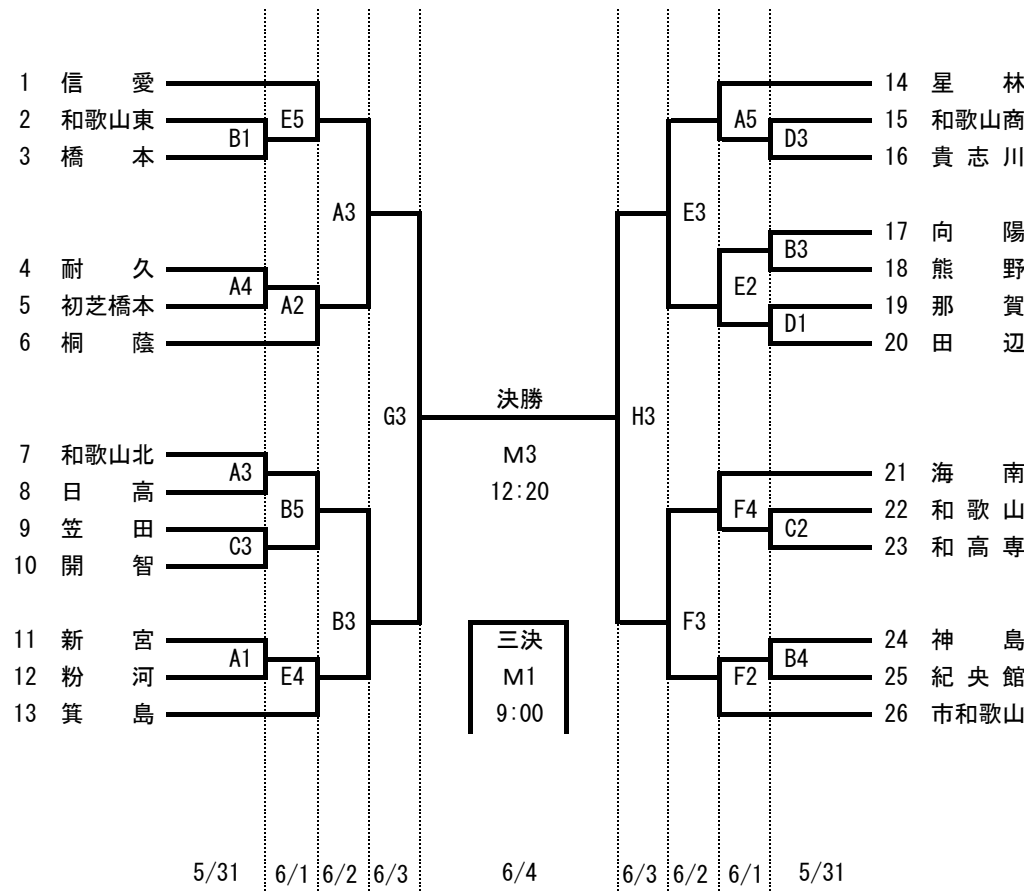
- 1 期 日 令和元年5月31日(金)～6月4日(火)
- 2 会 場 ビッグウエーブ 河南総合体育館 向陽高等学校 県立体育館
A・B C・D E・F G・H・M
- 3 組合せ

日程	5/31(金)	6/1(土)	6/2(日)	6/3(月)	6/4(火)
会場 コート	A・B C・D	A・B E・F	A・B E・F	G・H	M
試合 時間	① 9:30 ② 11:00 ③ 12:30 ④ 14:00	① 9:30 ② 11:00 ③ 12:30 ④ 14:00 ⑤ 15:30	① 9:30 ② 11:00 ③ 12:30	① 9:30 ② 11:00 ③ 12:30 ④ 14:00	① 9:00 ② 10:40 ③ 12:20 ④ 14:00

【男子の部】



【女子の部】



※注意・・・第1試合のT.Oは第3試合の上位番号チームが行います。
第4試合のT.Oは勝ち負けに関係なく第3試合の下位番号チームが行います。
第5試合のT.Oは第4試合の勝者チームが行います。

- ※ 開会式 5月31日(金) AM9:00～ ビッグウエーブ
前年度優勝チーム(男子 和歌山工業高等学校、女子 和歌山信愛高等学校)
並びにビッグウエーブで第1, 2試合を行うチーム全員および第1試合の
T.Oのチームは参加してください。
- ※ 閉会式 6月4日(火) 男子決勝終了後～ 県立体育館
男女とも、ベスト4に残ったチームは全員参加してください。