

平成26年度 和歌山県高等学校総合体育大会バスケットボール競技会

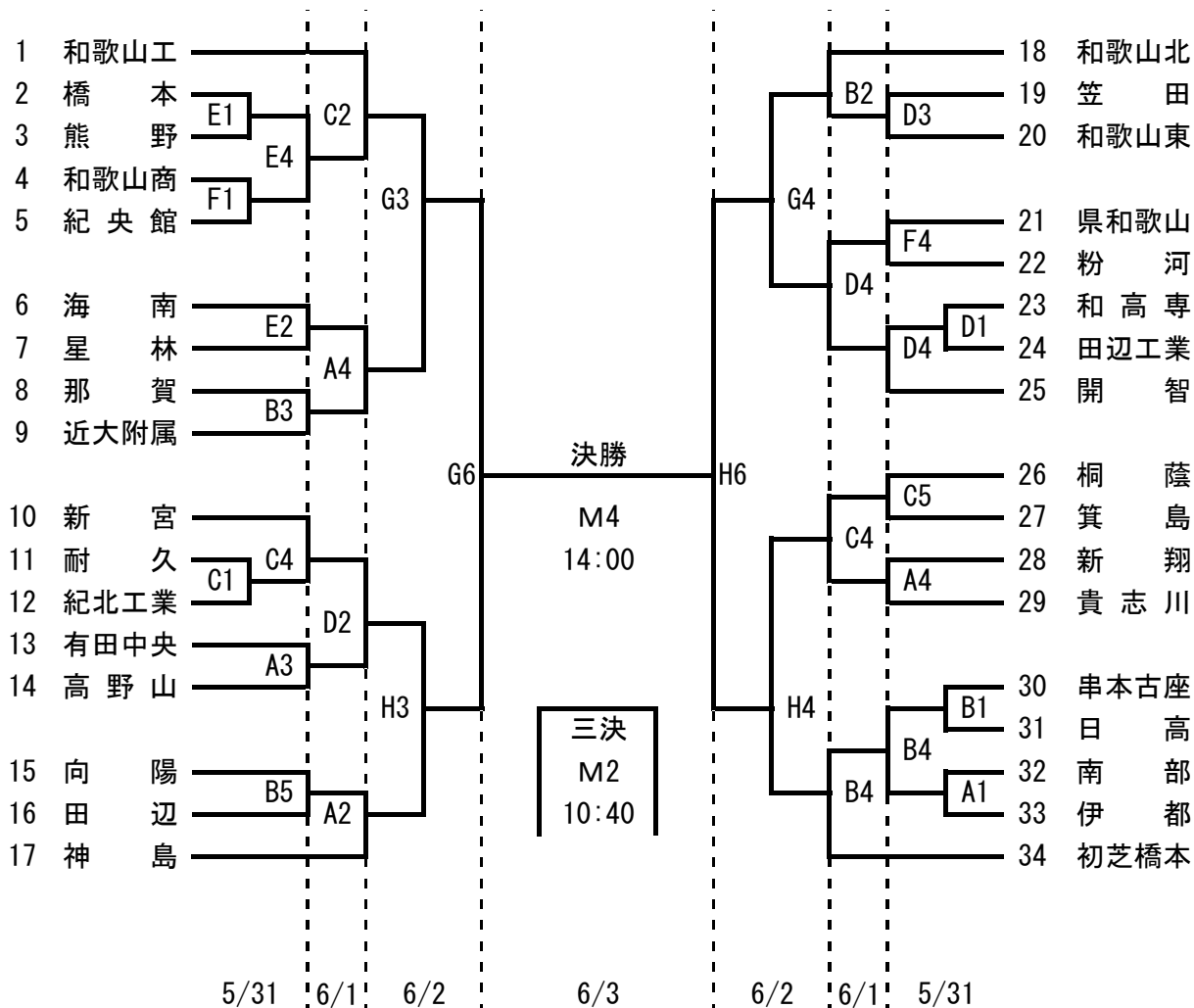
1 期 日 平成26年5月31日(土)～6月3日(火)

2 会 場 河南総合体育館 (A・B) 桐蔭高等学校 (C・D) 星林高等学校 (E・F) 県立体育館 (G・H・M)

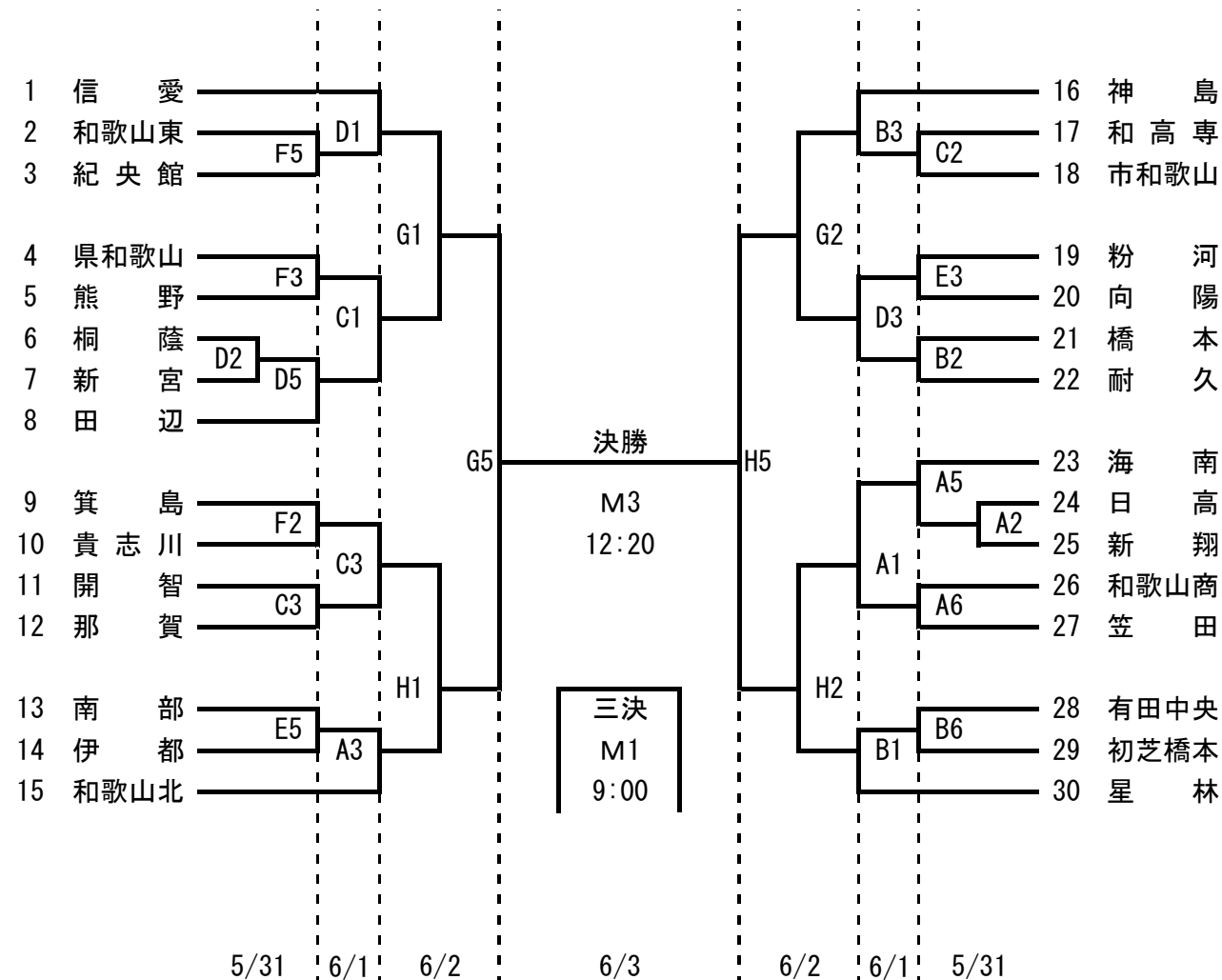
3 組合せ

5月31日の試合時間		6月1日、2日の試合時間		6月3日の試合時間	
河南総合体育館 (A・B)		河南総合体育館 (A・B)		県立体育館 (M)	
桐蔭高等学校 (C・D)		桐蔭高等学校 (C・D)		① 9:00 (女子三決)	
星林高等学校 (E・F)		県立体育館 (G・H)		② 10:40 (男子三決)	
① 9:30	② 11:00	① 9:00	② 10:30	③ 12:20 (女子決勝)	
③ 12:30	④ 14:00	③ 12:00	④ 13:30	④ 14:00 (男子決勝)	
⑤ 15:30	⑥ 17:00	⑤ 15:00	⑥ 16:30		

【男子の部】



【女子の部】



※注意・・・第3試合の上位番号チームは第1試合のT.Oを行います。
第3試合の下位番号チームは第4試合のT.Oを勝ち負けに関係なく行います。

※ 開会式 5月31日(土) AM9:00～ 河南総合体育館
前年度優勝チーム(男子 初芝橋本高等学校, 女子 和歌山信愛高等学校)
並びに河南総合体育館で第1, 2試合を行うチーム全員および第1試合の
T.Oのチームは参加してください。

※ 閉会式 6月3日(火) 男子決勝終了後～ 県立体育館
男女とも、ベスト4に残ったチームは全員参加してください。