

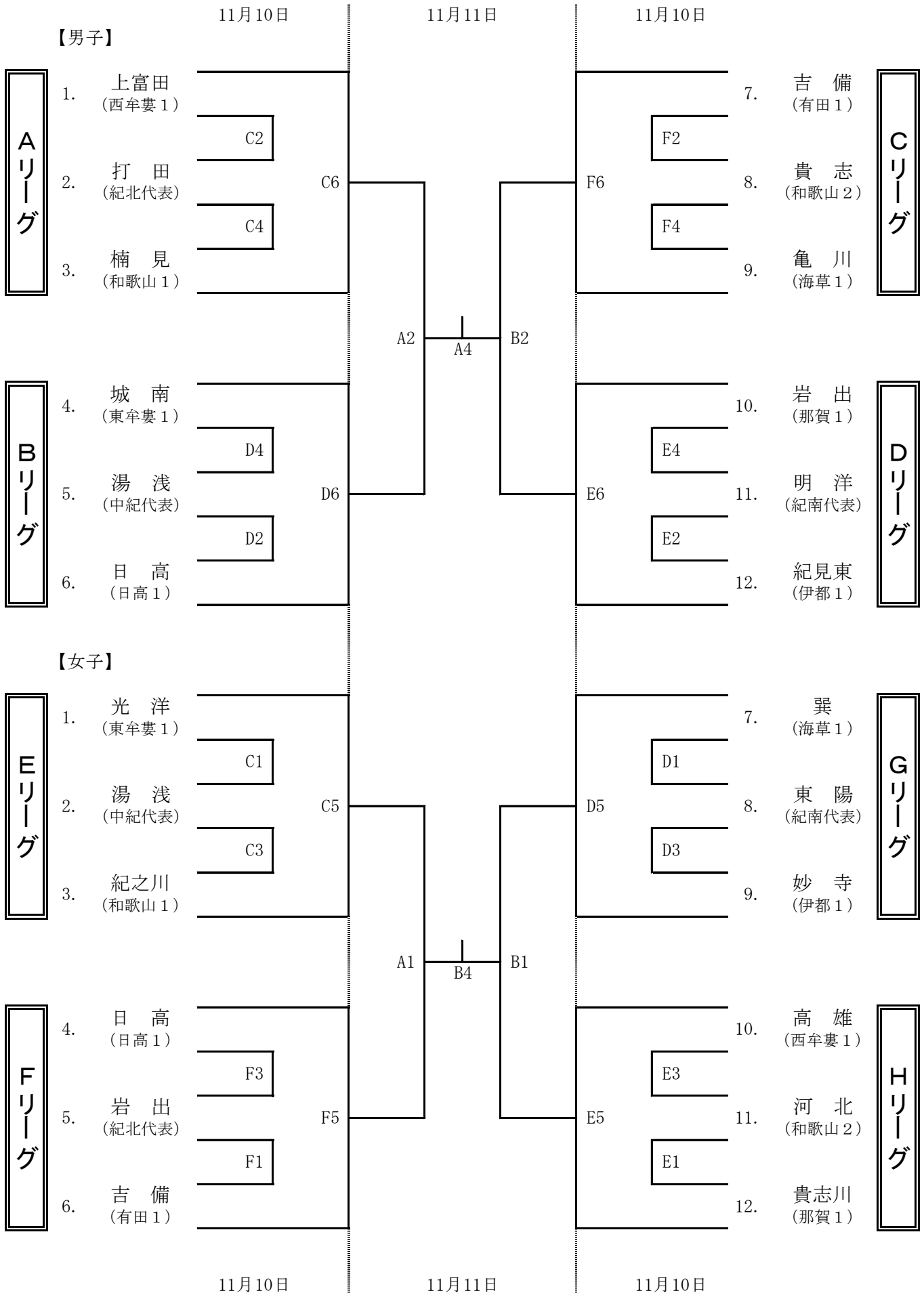
## 第34回 和歌山県中学校バスケットボール新人大会

主催 和歌山県中学校体育連盟  
(一社)和歌山県バスケットボール協会

- 日時 平成30年11月10日(土)・11日(日) 開場 8時00分  
開始式 8時40分 試合開始 9時00分
- 会場 和歌山県立体育館(A, Bコート)  
和歌山市中之島2238 TEL 073-422-4108  
和歌山市立河南総合体育館(C, Dコート)  
和歌山市和佐中165-1 TEL 073-477-4009  
ノーリツアリーナ和歌山(E, Fコート)  
和歌山市梅原579-1 TEL 073-400-2715
- 参加規程 各地方男女1チームと各ブロック代表男女1チームの男女各12チームとする。  
(公財)日本バスケットボール協会に加盟しているチームであること。また、(公財)日本バスケットボール協会に登録している競技者であること。
- 競技規定
  - 競技方法は各ブロック別リーグ戦のあと、トーナメント方式とする。
  - 予選リーグが1勝1敗の時は、得失点差によって順位決定する。
  - 競技規則は、2018～(公財)日本バスケットボール協会競技規則とする。また、現行の「マンツーマンディフェンスの基準規則」に則って行うものとする。
  - 各チームのエントリーは、コーチ1名、アシスタントコーチ1名、マネージャー1名、選手15名の計18名とし、スコアシートにサインするのはコーチのみとする。また、引率者は当該校の教員・部活動指導員とする。
  - 学校長の認めた外部コーチについては、アシスタントコーチとしてベンチに入ることができる。
  - 大会1日目のユニフォームの着用は、T O割り当て表の左側のチームを淡色とし、選手席はオフィシャル席の左側とする。2日目のユニフォームの着用は、プログラム番号の小さい方を淡色とし、選手席はオフィシャル席の左側とする。
  - オフィシャルは、和歌山市内中学校で担当する。
- その他
  - 開始式は、第1試合および第2試合のチームがユニフォーム姿で参加する。
  - 閉会式は、上位4チームで行う。選手は、ユニフォーム着用で参加すること。
  - チームが選手の安全管理上の理由で、トレーナーのフロア内での活動を希望する場合は所定の「トレーナー申請書」を提出すること。また、トレーナーはフロア内では本部で貸し出すトレーナー用IDカードを携帯すること。
  - 出場チームから、大会運営協力金として¥4,000を集めます。
  - 参加各校は、ゴミの持ち帰りや靴の履き替えなど会場美化に協力すること。
- 大会役員

大会会長	豊田 進、川端 宏典		
大会副会長	浦 明裕		
競技委員長	本田 昌寛		
競技副委員長	宮本 達章、松田 剛志		
競技委員	下村 宗、寺田 裕、小池 龍生、宮野 好史、井口 昂之		
	尾上 隆哉 ※マンツーマン推進担当		
総務委員長	岩脇 優介		
総務委員	(県立・ノリツ) 寺尾 憲和	(河南)	一色 秀之
審判長	井邊 正城		
会場主任	(県立・河南) 山西 雄大	(ノリツ)	前田 貴俊
記録委員長	平 晃知		
記録委員	(県立・河南) 三國 大志	(ノリツ)	石川 雄策
T O委員長	土井 崇誠		
T O委員	(県立・河南) 弓場恵美子	(ノリツ)	瀬藤 晶貴
F K委員長	仁平香菜子		
F K委員	(県立・河南) 花谷 詠美	(ノリツ)	山本亜由子
救護係	(県立・ノリツ) 中尾 朱織	(河南)	前田 里彩

7. 組み合わせ



A, B...県立体育館      C, D...河南総合体育館      E, F...ノーリツアリーナ和歌山

試合開始時間	①	9:00	②	10:20	③	11:40	
開始式	8:40	④	13:00(13:20)	⑤	14:20(14:50)	⑥	15:40