

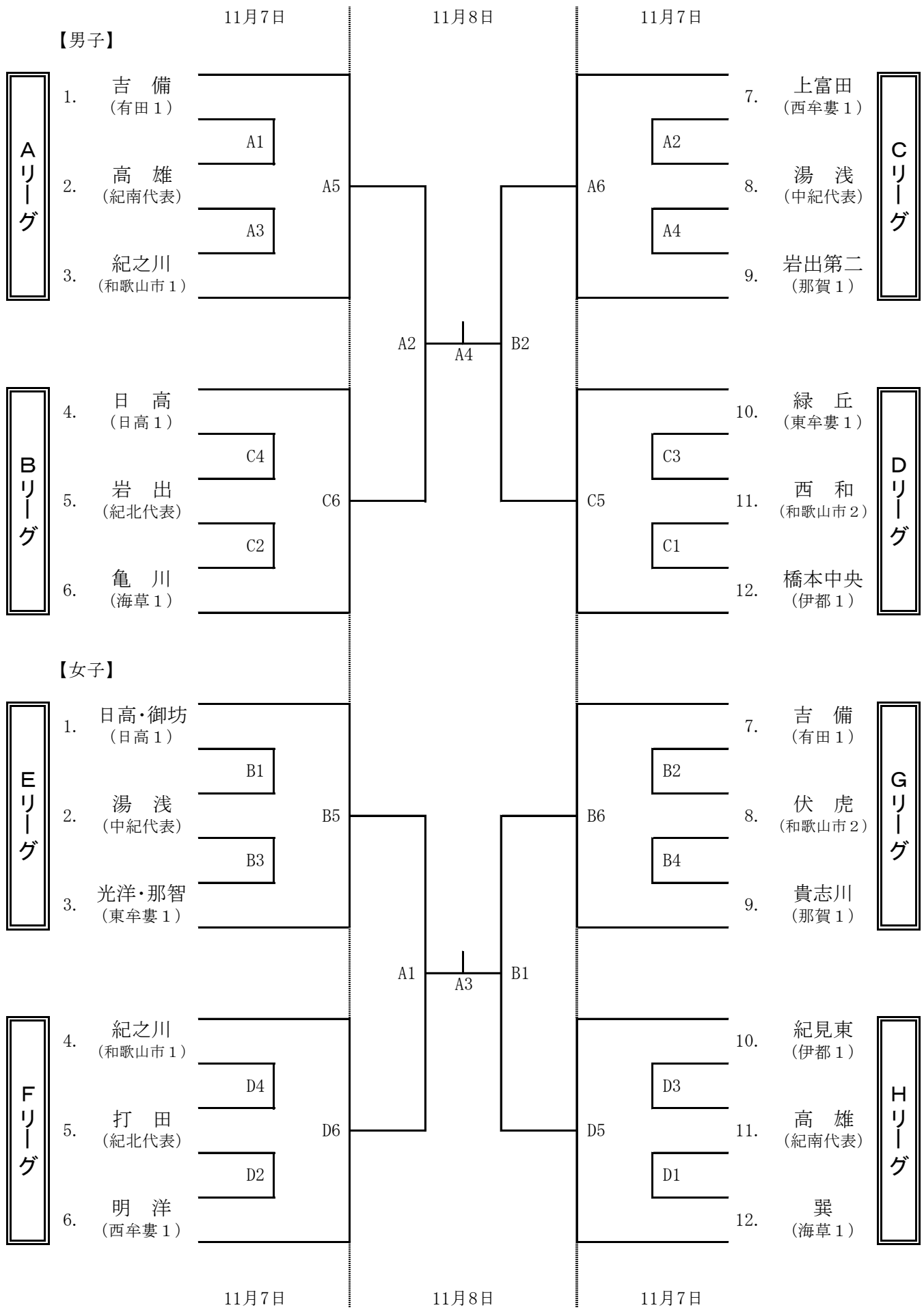
第36回 和歌山県中学校バスケットボール新人大会

主催 (一社)和歌山県バスケットボール協会
和歌山県中学校体育連盟

- 日時 令和2年11月7日(土)・8日(日)
開場 8時00分 試合開始 9時00分
- 会場 和歌山市立河南総合体育館 (A, Bコート)
和歌山市和佐中165-1 TEL 073-477-4009
和歌山市立河北中学校体育館 (Cコート)
和歌山市北島370-1 TEL 073-455-2114
和歌山市立紀之川中学校体育館 (Dコート)
和歌山市有本668-1 TEL 073-433-3125
- 参加規定 各地方男女1チームと各ブロック代表男女1チームの男女各12チームとする。
(公財)日本バスケットボール協会に加盟しているチームであること。また、(公財)日本バスケットボール協会に登録している競技者であること。
- 競技規定
 - 競技規則は、2020～(公財)日本バスケットボール協会競技規則とする(ただし、ソックスはチームとして統一する必要はない)。また、現行の「マンツーマンディフェンスの基準規則」に則って行うものとする。
 - 競技方法は、予選リーグの後、決勝トーナメントとする。予選リーグが1勝1敗の場合は、得失点差によって順位を決定する。
 - チーム編成は、引率責任者1名、コーチ(チームベンチで指揮を執る者)1名、アシスタントコーチ1名、マネージャー1名、選手15名の計19名以内とする。
 - 学校長の認めた外部指導者については、コーチまたはアシスタントコーチとしてチームベンチに入ることができる。学校長の認めたトレーナーが帯同する場合は、各チームでビブスを用意し、着用すること(トレーナーはチームベンチエリアに入れない)。
 - ユニフォーム及びチームベンチは、大会1日目はT.O割り当て表の左側のチーム、大会2日目はプログラム番号の小さいチームが、淡色のユニフォームを着用し、スコアラーズテーブルに向かって右側のチームベンチとする。
 - テーブルオフィシャルズは、大会1日目はT.O割り当て表のチームで担当する。大会2日目は、第1試合を第2試合の2チーム(プログラム番号の小さいチームが前半、大きいチームが後半)で、第2試合以降を前試合の負けチームで担当する。
- 参加申込(手順)
 - ①参加申込書類に必要事項を記入し、データを県専門委員長に提出する。(地方大会終了後、出場決定チーム及び代表決定戦進出チームは、速やかに提出してください。)
 - ②出場チームは、大会当日、校長印を押印した参加申込書類とコロナ対策「様式③_1(改)健康チェックシート(チーム関係者全員分)」及び「様式③_2(改)大会参加者名簿(チーム関係者全員記入)」を本部に提出する(今年度は、参加料は徴収しない)。
- 開閉会式
 - ・開会式は、行わない。
 - ・閉会式は、上位4チームがユニフォーム着用で参加すること。
- 大会役員

大会会長	南條輝志男				
大会副会長	十河 秀彰	寺尾 憲和			
競技委員長	本田 昌寛				
競技副委員長	脇村 直弥	寺田 裕			
競技委員	平 晃知	小池 龍生	宮野 好史	井口 昂之	
	尾上 隆哉	※マンツーマン推進担当			
総務委員長	(河南) 岩脇 優介				
総務委員	(河北) 仁平香菜子	(紀之川) 山西 雄大			
T.O委員長	(1河北・2河南) 下村 宗				
T.O委員	(河南) 弓場恵美子	(紀之川) 瀬藤 晶貴			
記録委員長	(河南) 石川 耕平				
記録委員	(河北) 三國 大志	(紀之川) 室 宗介			
会場主任	(河南) 堂村 孝道	(河北) 久保 慶典	(紀之川) 本田 昌寛		
救護係	(河南) 前田 貴俊	(河北) 前田 里彩	(紀之川) 入口 鈴		
審判長	井邊 正城				

8. 組み合わせ



	A, B・・・河南総合体育館		C・・・河北中学校		D・・・紀之川中学校	
試合開始時間	①	9:00	②	10:20	③	11:40
	④	13:00	⑤	14:20	⑥	15:40

※ 今大会は、新型コロナウイルス感染症感染拡大防止の観点により、無観客での開催となります。