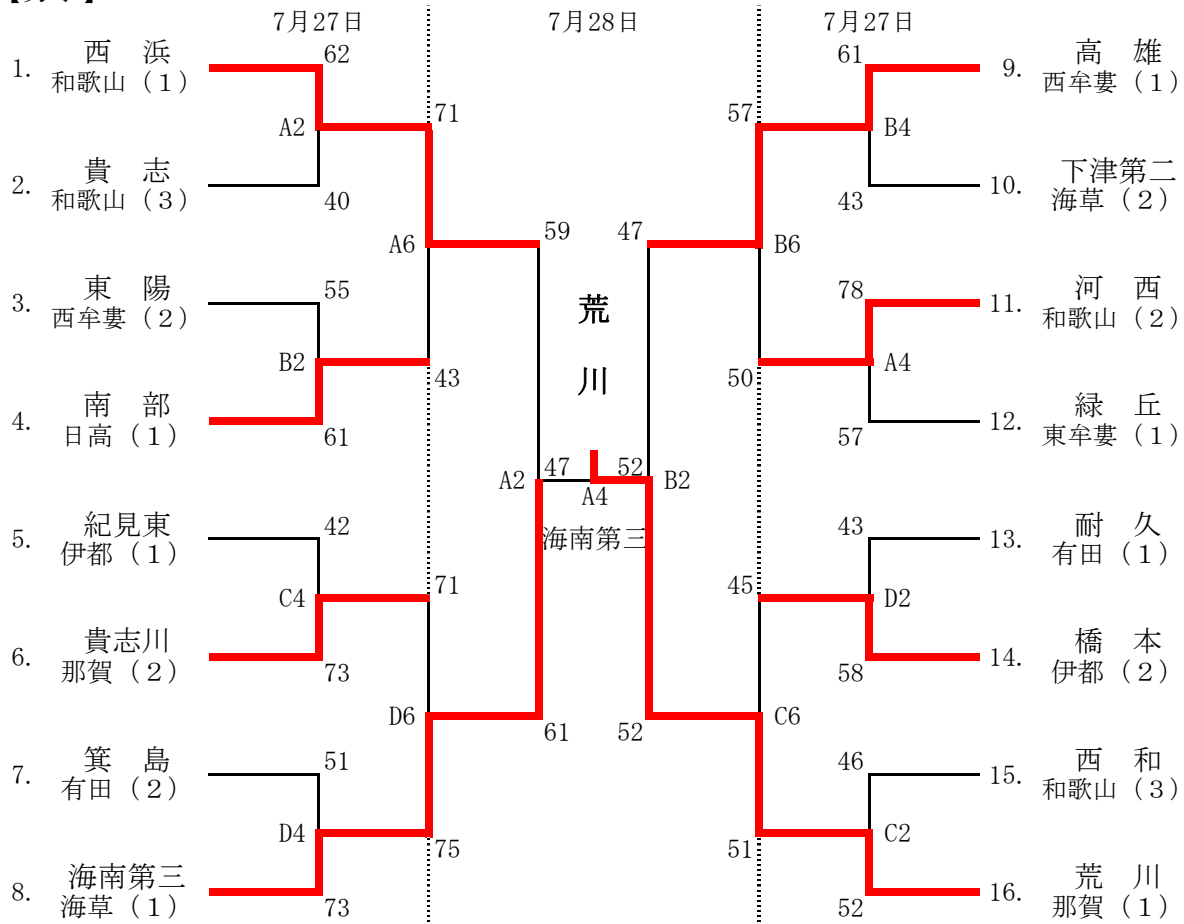
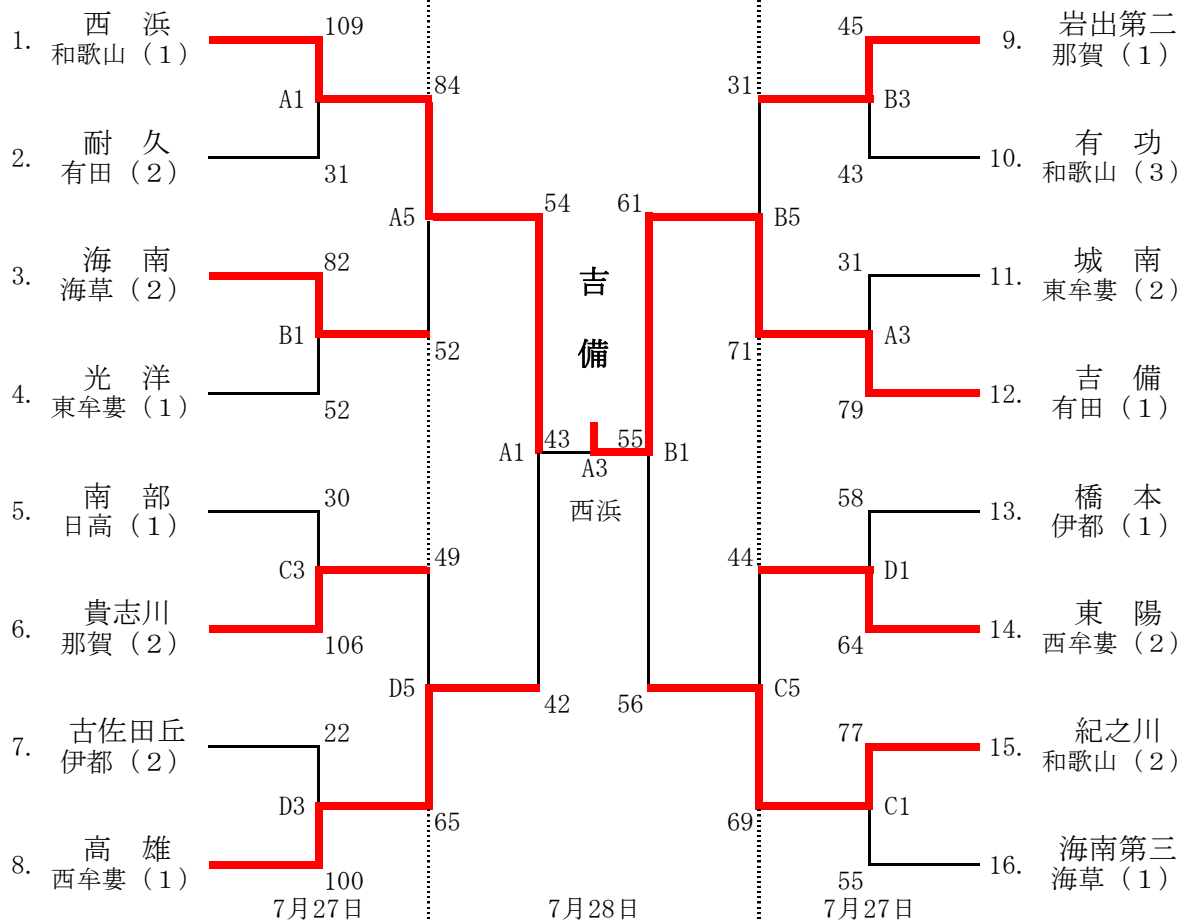


第66回 和歌山県中学校総合体育大会バスケットボール 大会結果

【男子】



【女子】



A, B...河南総合体育館

C, D...向陽中学校体育館

第66回 和歌山県中学校総合体育大会 バasketボール競技の部 大会結果

| No. | 7月27日 | 河南総合体育館 | | | | 向陽中学校体育館 | | | | | | | |
|-----|-----------|---------|---|-------|---------|--|---------|--------|--|---------|---------|---|---------|
| | | Aコート | | Bコート | | Cコート | | Dコート | | | | | |
| | | 組み合わせ | | 組み合わせ | | 組み合わせ | | 組み合わせ | | | | | |
| 1 | 女子 1回戦 | 西浜 109 | $\left\{ \begin{array}{l} 22 - 2 \\ 42 - 1 \\ 19 - 20 \\ 26 - 8 \end{array} \right\}$ | 31 耐久 | 海南 82 | $\left\{ \begin{array}{l} 30 - 13 \\ 10 - 11 \\ 30 - 6 \\ 12 - 22 \end{array} \right\}$ | 52 光洋 | 紀之川 77 | $\left\{ \begin{array}{l} 20 - 5 \\ 17 - 14 \\ 13 - 9 \\ 27 - 27 \end{array} \right\}$ | 55 海南第三 | 橋本 58 | $\left\{ \begin{array}{l} 17 - 16 \\ 14 - 17 \\ 21 - 12 \\ 6 - 19 \end{array} \right\}$ | 64 東陽 |
| 2 | 男子 1回戦 | 西浜 62 | $\left\{ \begin{array}{l} 9 - 7 \\ 17 - 8 \\ 20 - 10 \\ 16 - 15 \end{array} \right\}$ | 40 貴志 | 東陽 55 | $\left\{ \begin{array}{l} 15 - 12 \\ 12 - 10 \\ 12 - 17 \\ 16 - 22 \end{array} \right\}$ | 61 南部 | 西和 46 | $\left\{ \begin{array}{l} 12 - 14 \\ 5 - 8 \\ 9 - 18 \\ 20 - 12 \end{array} \right\}$ | 52 荒川 | 耐久 43 | $\left\{ \begin{array}{l} 2 - 13 \\ 12 - 14 \\ 13 - 20 \\ 16 - 11 \end{array} \right\}$ | 58 橋本 |
| 3 | 女子 1回戦 | 城南 31 | $\left\{ \begin{array}{l} 3 - 28 \\ 6 - 25 \\ 12 - 8 \\ 10 - 18 \end{array} \right\}$ | 79 吉備 | 岩出第二 45 | $\left\{ \begin{array}{l} 8 - 8 \\ 9 - 9 \\ 11 - 16 \\ 17 - 10 \end{array} \right\}$ | 43 有功 | 南部 30 | $\left\{ \begin{array}{l} 11 - 35 \\ 4 - 25 \\ 4 - 28 \\ 11 - 18 \end{array} \right\}$ | 106 貴志川 | 古佐田丘 22 | $\left\{ \begin{array}{l} 2 - 33 \\ 12 - 22 \\ 4 - 26 \\ 4 - 19 \end{array} \right\}$ | 100 高雄 |
| 4 | 男子 1回戦 | 河西 78 | $\left\{ \begin{array}{l} 21 - 7 \\ 12 - 17 \\ 19 - 20 \\ 26 - 13 \end{array} \right\}$ | 57 緑丘 | 高雄 61 | $\left\{ \begin{array}{l} 21 - 9 \\ 12 - 12 \\ 17 - 6 \\ 11 - 16 \end{array} \right\}$ | 43 下津第二 | 紀見東 42 | $\left\{ \begin{array}{l} 8 - 24 \\ 8 - 22 \\ 13 - 15 \\ 13 - 12 \end{array} \right\}$ | 73 貴志川 | 箕島 51 | $\left\{ \begin{array}{l} 9 - 23 \\ 6 - 25 \\ 17 - 7 \\ 19 - 18 \end{array} \right\}$ | 73 海南第三 |
| 5 | 女子 2回戦 | 西浜 84 | $\left\{ \begin{array}{l} 33 - 16 \\ 29 - 12 \\ 14 - 12 \\ 8 - 12 \end{array} \right\}$ | 52 海南 | 岩出第二 31 | $\left\{ \begin{array}{l} 10 - 14 \\ 5 - 17 \\ 3 - 27 \\ 13 - 13 \end{array} \right\}$ | 71 吉備 | 東陽 44 | $\left\{ \begin{array}{l} 11 - 24 \\ 6 - 21 \\ 1 - 16 \\ 26 - 8 \end{array} \right\}$ | 69 紀之川 | 貴志川 49 | $\left\{ \begin{array}{l} 6 - 28 \\ 11 - 5 \\ 12 - 14 \\ 20 - 18 \end{array} \right\}$ | 65 高雄 |
| 6 | 男子 2回戦 | 西浜 71 | $\left\{ \begin{array}{l} 17 - 14 \\ 21 - 10 \\ 24 - 8 \\ 9 - 11 \end{array} \right\}$ | 43 南部 | 高雄 57 | $\left\{ \begin{array}{l} 16 - 13 \\ 16 - 17 \\ 9 - 8 \\ 16 - 12 \end{array} \right\}$ | 50 河西 | 橋本 45 | $\left\{ \begin{array}{l} 14 - 9 \\ 16 - 8 \\ 3 - 19 \\ 12 - 15 \end{array} \right\}$ | 51 荒川 | 貴志川 71 | $\left\{ \begin{array}{l} 26 - 16 \\ 24 - 16 \\ 9 - 22 \\ 12 - 21 \end{array} \right\}$ | 75 海南第三 |

| No. | 7月28日 | 河南総合体育館 | | | | | |
|-----|-----------|---------|--|---------|-------|--|--------|
| | | Aコート | | Bコート | | | |
| | | 組み合わせ | | 組み合わせ | | | |
| 1 | 女子 準決勝 | 西浜 54 | $\left\{ \begin{array}{l} 11 - 8 \\ 15 - 13 \\ 12 - 10 \\ 16 - 11 \end{array} \right\}$ | 42 高雄 | 吉備 61 | $\left\{ \begin{array}{l} 19 - 10 \\ 15 - 19 \\ 11 - 17 \\ 16 - 10 \end{array} \right\}$ | 56 紀之川 |
| 2 | 男子 準決勝 | 西浜 59 | $\left\{ \begin{array}{l} 26 - 14 \\ 4 - 18 \\ 14 - 14 \\ 15 - 15 \end{array} \right\}$ | 61 海南第三 | 高雄 47 | $\left\{ \begin{array}{l} 7 - 14 \\ 6 - 12 \\ 15 - 11 \\ 19 - 15 \end{array} \right\}$ | 52 荒川 |
| 3 | 女子 決勝 | 西浜 43 | $\left\{ \begin{array}{l} 10 - 11 \\ 11 - 10 \\ 12 - 10 \\ 10 - 24 \end{array} \right\}$ | 55 吉備 | | | |
| 4 | 男子 決勝 | 海南第三 47 | $\left\{ \begin{array}{l} 10 - 16 \\ 10 - 13 \\ 16 - 12 \\ 11 - 11 \end{array} \right\}$ | 52 荒川 | | | |

| | 男子 | 女子 |
|----|------------------|-------------------|
| 1位 | 紀の川 立 荒川 中学校 | 有田川町 立 吉備 中学校 |
| 2位 | 海南市 立 第三 中学校 | 和歌山市 立 西浜 中学校 |
| 3位 | 田辺市 立 高雄 中学校 | 和歌山市 立 紀之川 中学校 |
| | 和歌山市 立 西浜 中学校 | 田辺市 立 高雄 中学校 |