

第31回 和歌山県中学校バスケットボール新人大会

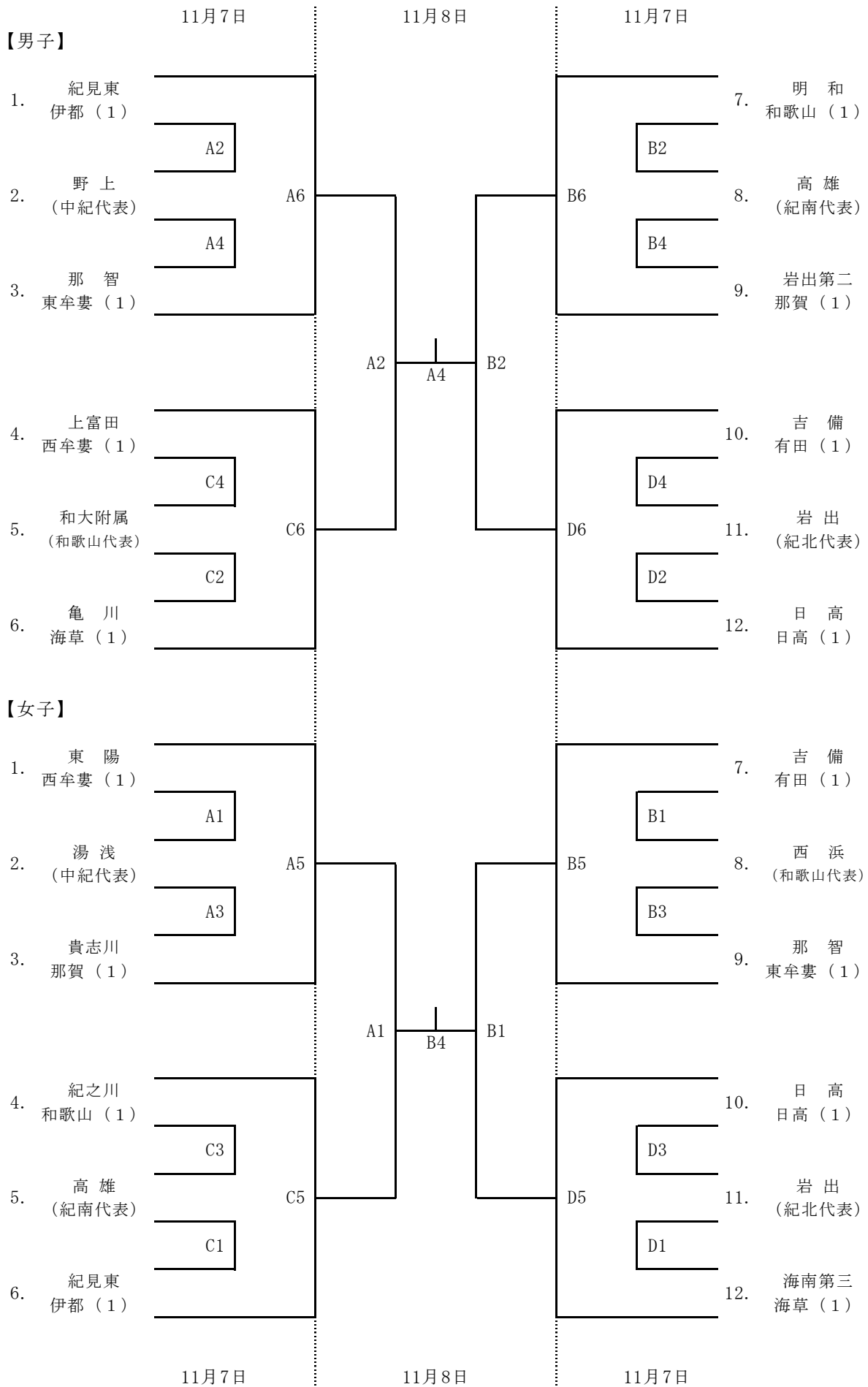
主催 和歌山県中学校体育連盟
和歌山県バスケットボール協会

1. 日時 平成27年11月7日(土)・8日(日) 開館 8時00分
開始式 8時40分 試合開始 9時00分
2. 会場 和歌山市立河南総合体育館 7日 ABコート
和歌山市和佐中165-1 TEL 073-477-4009
和歌山市立紀之川中学校 7日 CDコート
和歌山市有本668-1 TEL 073-433-3125
和歌山県立体育館 8日 ABコート
和歌山市中之島2238 TEL 073-422-4108
3. 参加規定 各地方男女1チームと各ブロック代表男女各1チームの男女各12チームとする。
日本バスケットボール協会に登録された、チーム及び選手であること。
4. 競技規定
 - (1) 競技方法は各ブロック別リーグ戦のあと、トーナメント方式とする。
 - (2) 予選リーグが1勝1敗の時は、ゴールアベレージ(得点/失点)によって順位決定する。
 - (3) 競技規則は、2015年度日本バスケットボール協会競技規則とする。
 - (4) 各チームのエントリーは、コーチ1名、Aコーチ1名、マネージャー1名、選手15名の計18名とし、スコアシートにサインするのはコーチのみとする。また、引率者は該当校の教員とする。
 - (5) 学校長の認めた外部コーチについてはAコーチとして1名ベンチに入ることができる。
 - (6) ユニフォームは濃淡両方を用意し、番号は4~18の番号とする。
 - (7) 大会1日目のユニフォームの着用は、TO割り当て表の左側のチームを淡色とし、選手席はオフィシャル席の左側とする。
 - (8) 大会2日目のユニフォームの着用は、プログラム番号の小さい方を淡色とし、選手席はオフィシャル席の左側とする。
 - (9) 大会1日目のオフィシャルは、TO割り当て担当表の通り、出場各チームで担当する。
 - (10) 大会2日目のオフィシャルは、第2試合の2チームで第1試合を担当する。プログラム番号の小さいチームが前半を、大きいチームが後半を担当する。第2試合以降は負けオフィシャルとする。
5. その他
 - (1) 開始式は、第1試合および第2試合のチームがユニフォーム姿で参加する。
 - (2) 閉会式は、上位4チームで行う。選手は、ユニフォーム着用で参加すること。
 - (3) チームが選手の安全管理上の理由で、トレーナーのフロア内での活動を希望する場合は所定の「トレーナー申請書」を提出すること。また、トレーナーはフロア内では本部で貸し出すトレーナー用IDカードを携帯すること。
 - (4) 出場チームから、大会運営協力金として¥4,000を集めます。
 - (5) 参加各校は、ゴミの持ち帰りや靴の履き替えなど会場美化に協力すること。
6. 大会役員

大会会長	小村 文宏、梅野 芳作				
大会副会長	高田 修、山本 幸司				
競技委員長	植山 善夫				
競技委員	中 紀夫、松田 剛志、大江 拓史				
	寺田 裕、松本 典之、松本 能				
総務委員長	寺尾 憲和				
総務委員	(河南・県立)	宮本 達章、木村 一紀	(紀之川)	一色 秀之	
審判長	古久保隆也				
会場主任	(河南・県立)	山西 雄大	(紀之川)	上西 克弥	
記録委員長	植野 雄樹				
記録委員	(河南・県立)	三國 大志	(紀之川)	平田 秀一	
TO主任	(河南・県立)	前田 麻唯子	(紀之川)	中尾 朱織	
救護係	(河南・県立)	山本 亜由子	(紀之川)	前田 奈津美	

7. 組み合わせ

7日：A B・・・河南総合体育館、C D・・・紀之川中学校体育館 8日：和歌山県立体育館



試合開始時間	①	9:00	②	10:20	③	11:40
開始式	④	8:40	⑤	13:00(13:20)	⑥	14:20(14:50)
						15:40