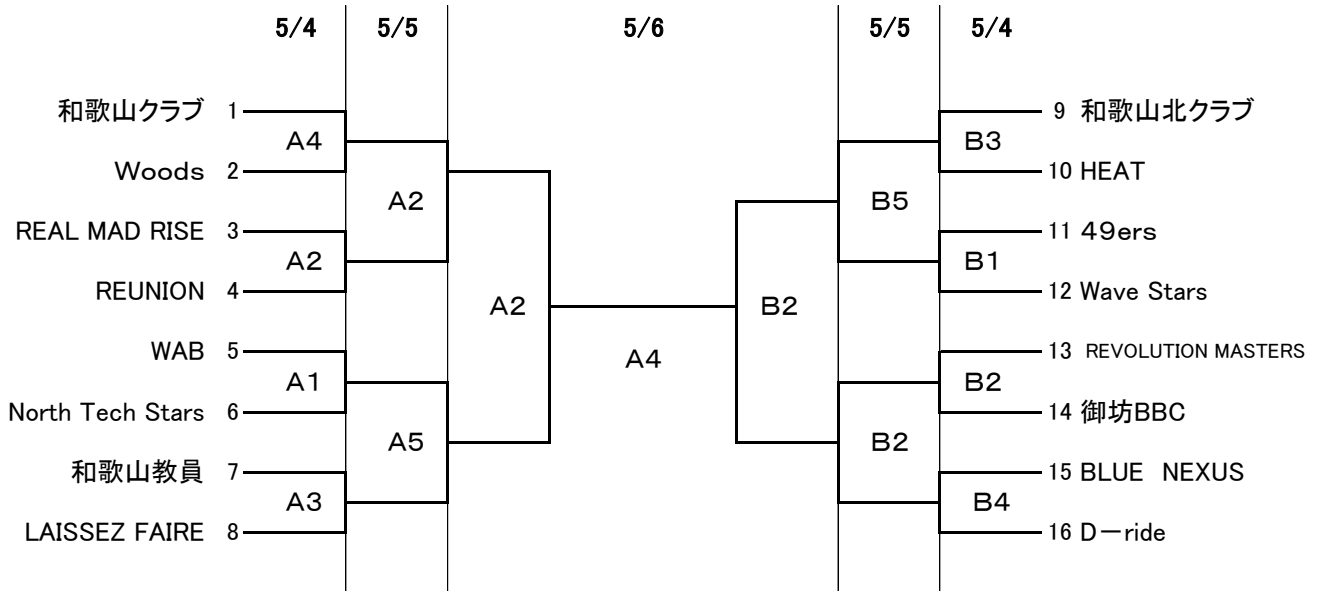


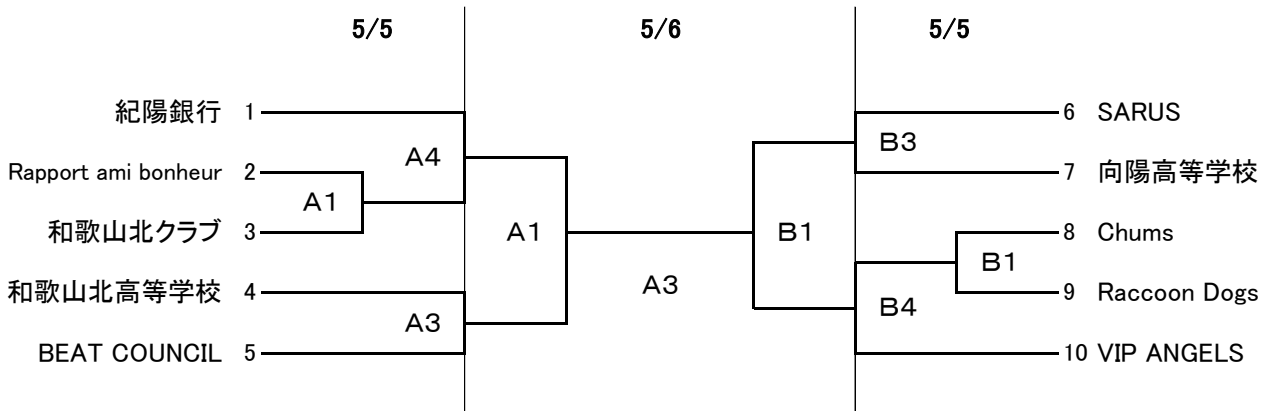
第68回和歌山県春季バスケットボール大会 兼 第10回GES杯バスケットボール大会 兼 国民体育大会選手選考会

期日:平成26年5月4日(日)・5日(月)・6日(火) 会場:県立体育館(A・Bコート)

【男子の部】



【女子の部】



試合時間	
5月4日・5日・6日	
第1試合	10:00
第2試合	11:35
第3試合	13:10
第4試合	14:45
第5試合	16:30

- ★ 会場準備を3日の第1・2・3試合に当たっているチームで行いますので、該当チームは必ず8:30に県立体育館の玄関前に集合して下さい。
- ★ 開会式は、5月4日(日) 9:30より県立体育館にて行いますので、第1・2・3試合のチームは全員参加して下さい。尚、昨年度優勝チームは男女とも優勝トロフィーを返還して下さい。男子「和歌山クラブ」女子「紀陽銀行」
- ★ オフィシャルは負けチームが次の試合を担当して下さい。但し、第1試合は第2試合の組み合わせ番号の若いチームが前半、対戦チームが後半を担当して下さい。
- ★ 自チーム内(付き添いも含む)で発生したゴミは、必ず責任をもって持ち帰り、喫煙場所以外での喫煙等、体育館使用上のマナー、ルールを守るようにして下さい。!