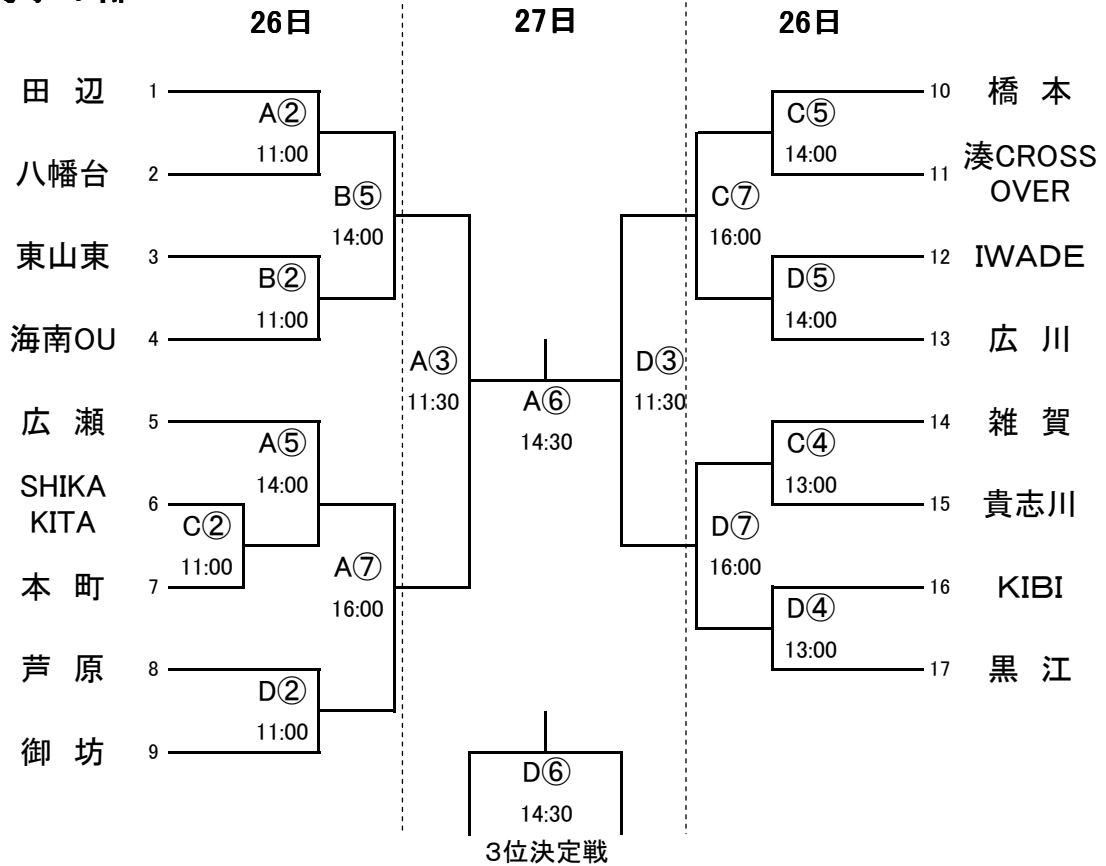


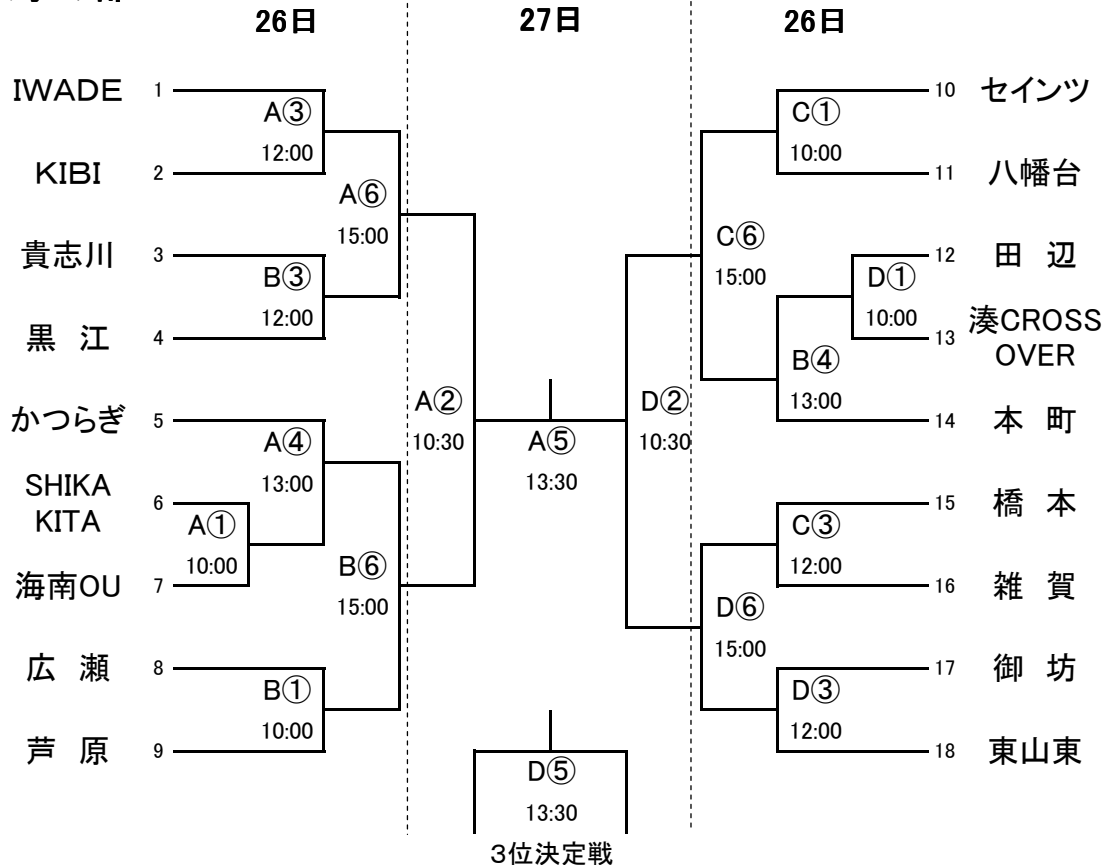
# 第9回和歌山県夏季ミニバスケットボール大会

## 組 合 せ

### < 男子の部 >



### < 女子の部 >



【 交流戦 】

＜ 男子の部 ＞

27日

＜ 女子の部 ＞

C②  
10:30

A④  
12:30

B④  
12:30

C④  
12:30

D④  
12:30

A①  
9:30

B①  
9:30

C①  
9:30

D①  
9:30

B②  
10:30