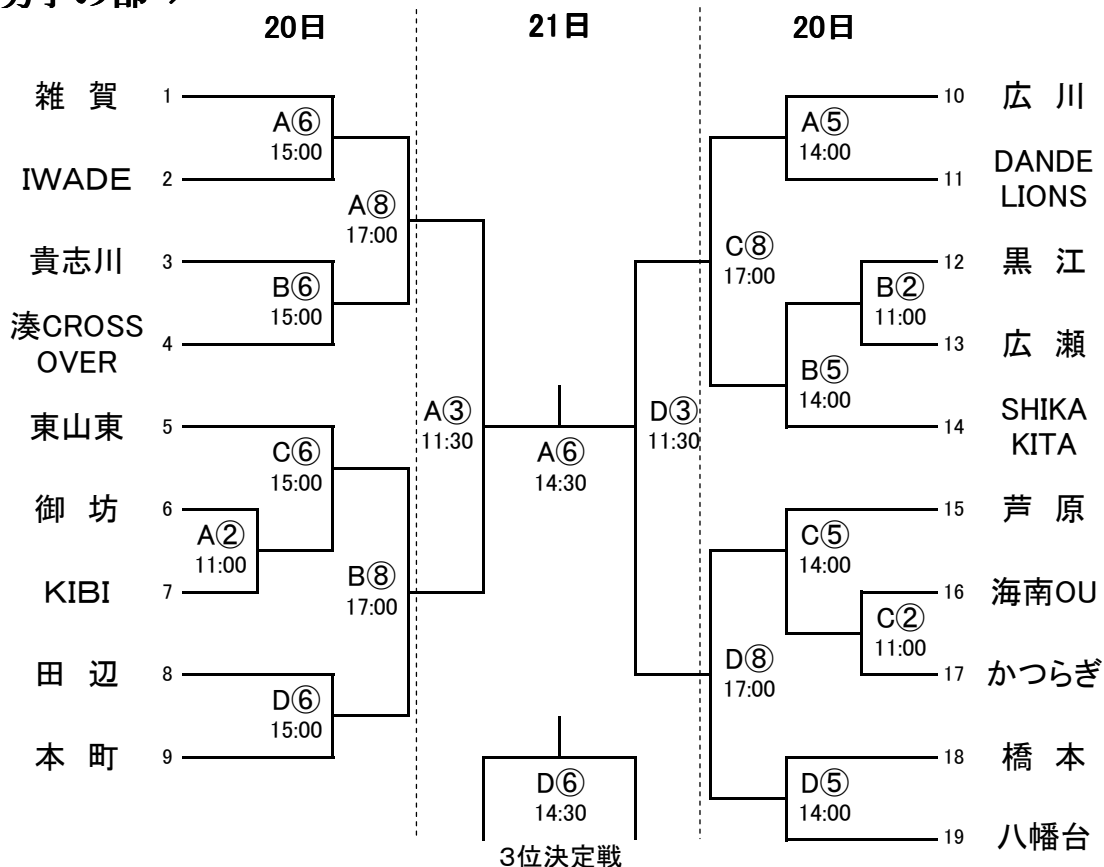


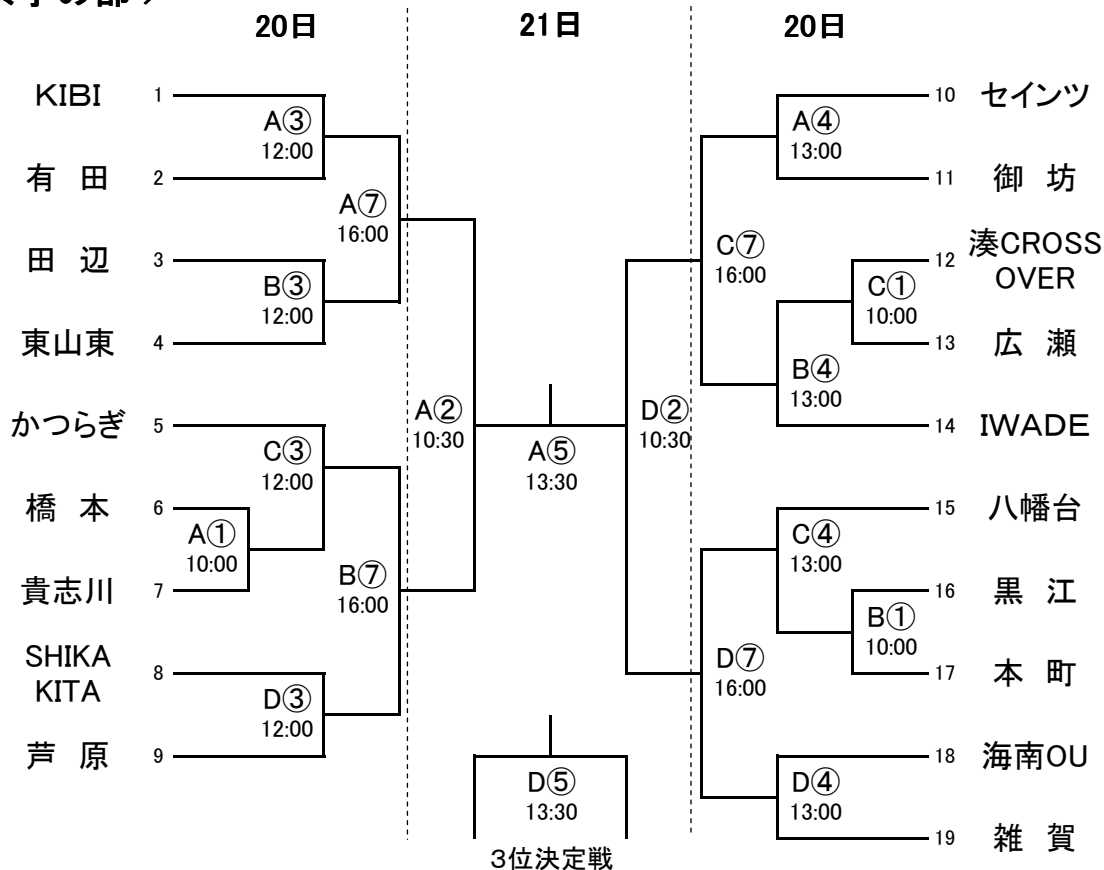
# 第35回和歌山県冬季ミニバスケットボール大会

## 組 合 せ

### < 男子の部 >



### < 女子の部 >



## 【 交流戦 】

### < 男子の部 >

21日

### < 女子の部 >

A④  
12:30

B④  
12:30

C④  
12:30

D④  
12:30

B③  
11:30

C③  
11:30

A①  
9:30

B①  
9:30

C①  
9:30

D①  
9:30

B②  
10:30

C②  
10:30

※交流戦の組合せは、第一日目の試合終了後に抽選を行い決定します。

組合せの都合で試合順序が変わることもあります。