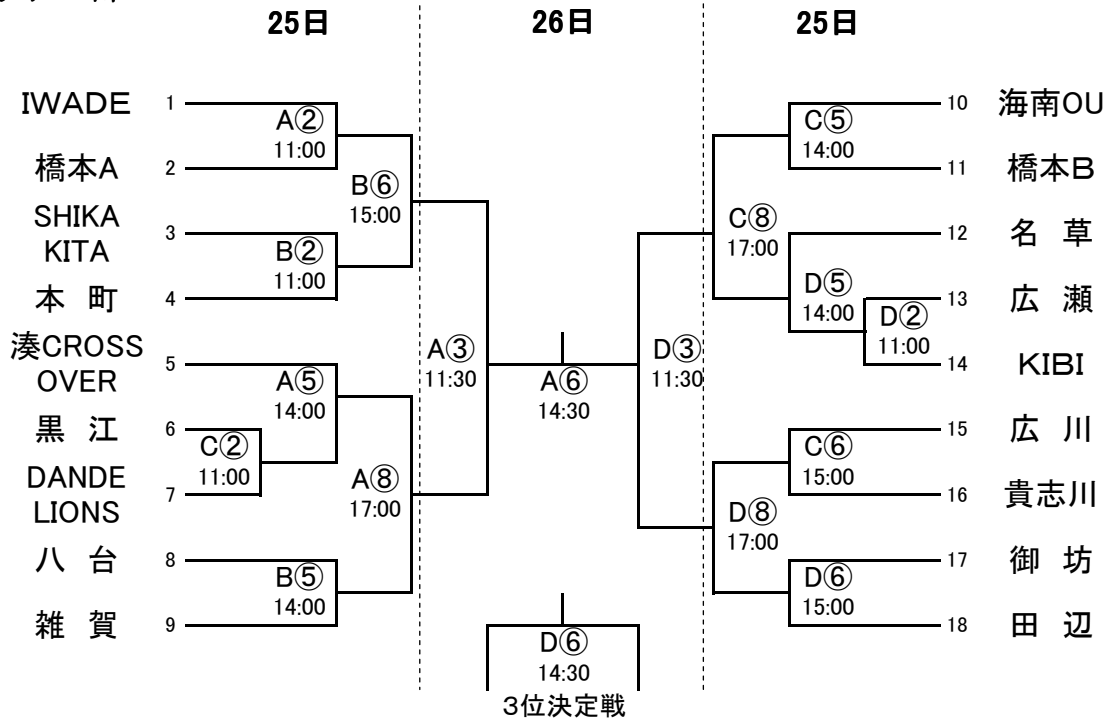


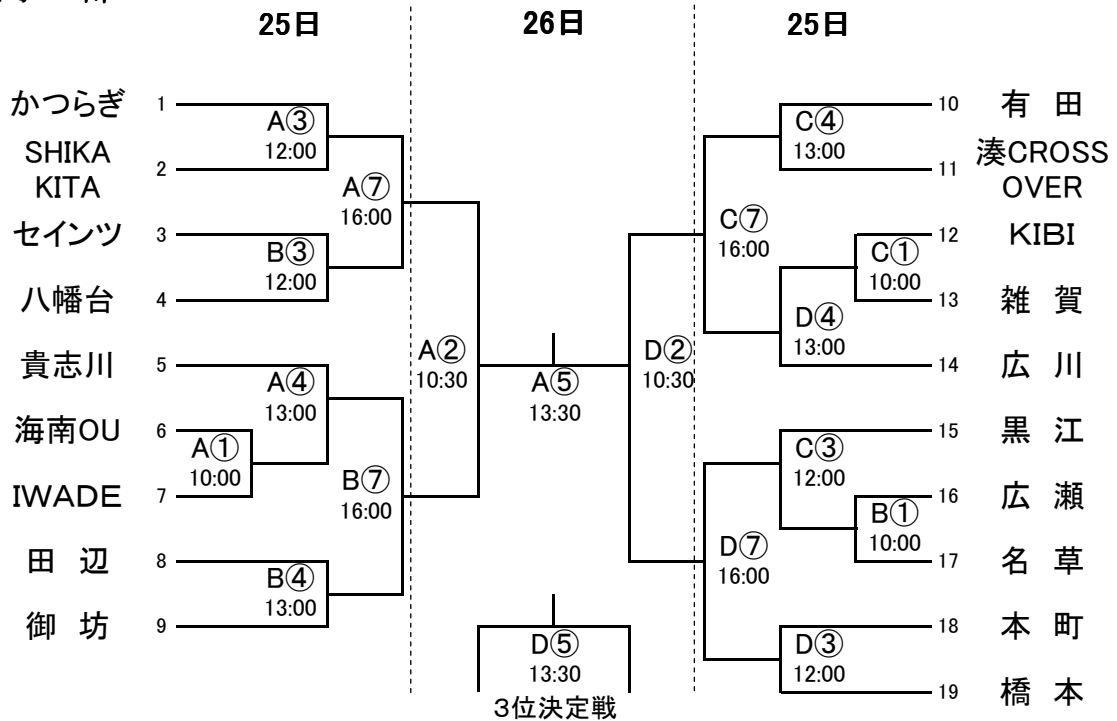
第10回和歌山県夏季ミニバスケットボール大会

組 合 せ

< 男子の部 >



< 女子の部 >



【 交流戦 】

26日

(交流戦は組合せの都合で、試合順序が変わることがあります。)

< 男子の部 >

A①～D① 9:30 B③・C③ 11:30

< 女子の部 >

B②・C② 10:30 A④～D④ 12:30