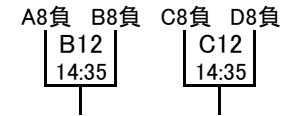
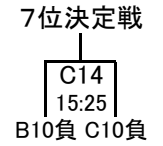
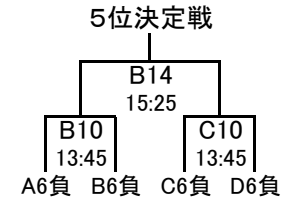
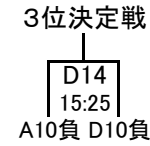
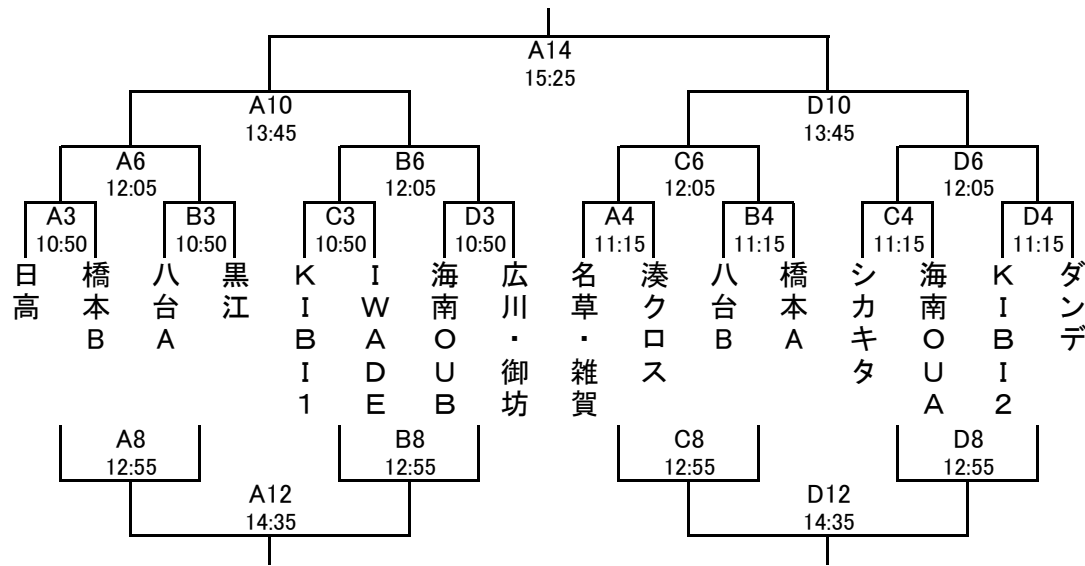


第1回和歌山県フレッシュミニバスケットボール大会 組合せ

【男子】



【女子】

